

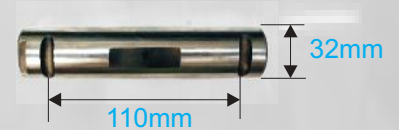
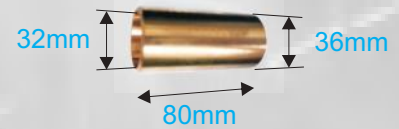
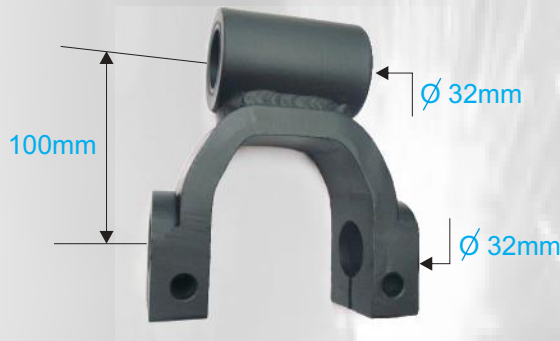


REPUESTOS ESPAÑA

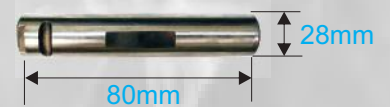
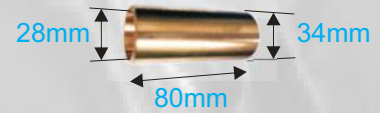
Soportería en Lamina para Automotores

BALANCIN FTR FSR

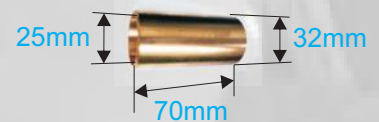
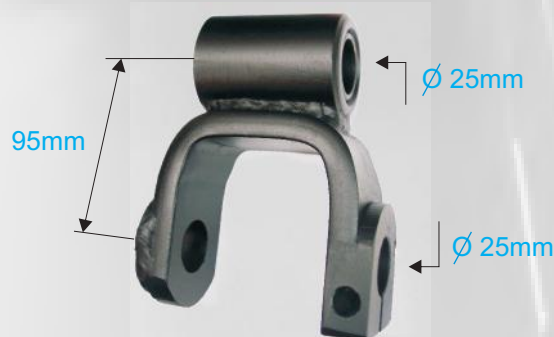
REFERENCIA	APLICACION	
CH 692 BAL	FTR BALANCIN DELANTERO	Para pasador de 32mm Para resorte de 80mm



REFERENCIA	APLICACION	
CH 693 BAL	FTR BALANCIN TRASERO	Para pasador de 28mm Para resorte de 80mm



REFERENCIA	APLICACION	
CH 743 BAL	FSR FRR BALANCIN TRASERO	Para resorte de 70mm Para pasador de 25mm

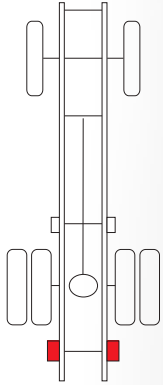




BALANCIN C30 CHEYENNE

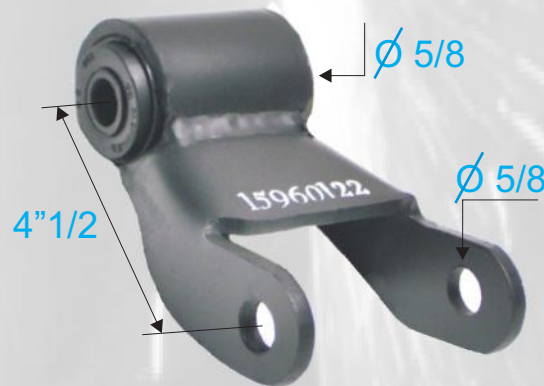
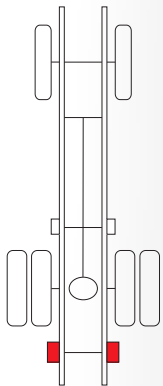
REFERENCIA	APLICACION
CH 067 BAL	CHEYENNE 3500 BALANCIN TRASERO

Para pasador de 9/16
para resorte de 2"½
Con RB117



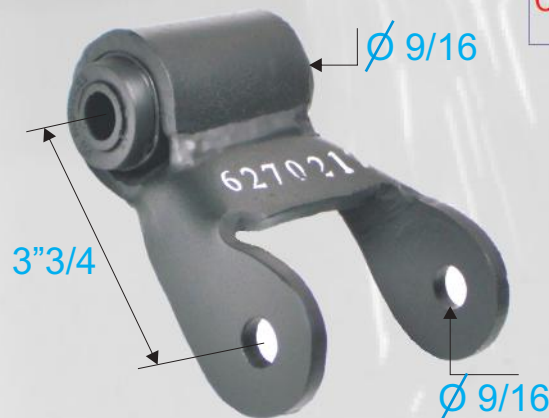
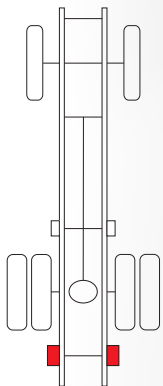
REFERENCIA	APLICACION
CH 068 BAL	P 30 BUSETA BALANCIN TRASERO

Para pasador de 5/8
Para resorte de 2"½
Con RB161



REFERENCIA	APLICACION
CH 069 BAL	C30 BALANCIN TRASERO

Para pasador de 5/8
Para resorte de 2"½
Con RB117



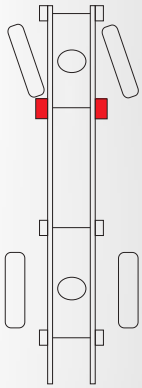
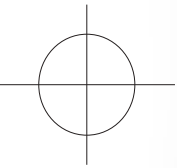


REPUESTOS ESPAÑA

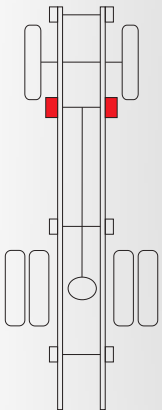
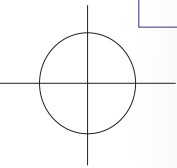
Soportería en Lamina para Automotores

BALANCIN KODIAK NPR

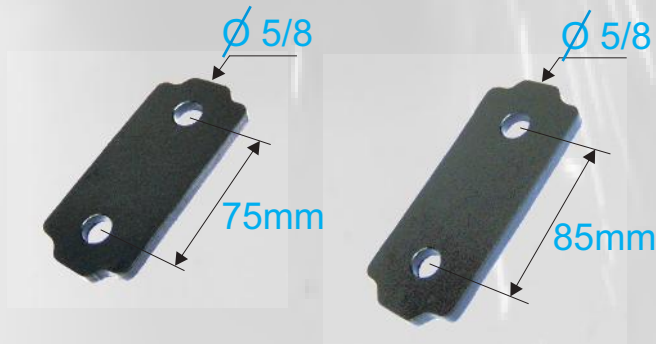
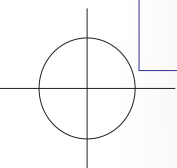
REFERENCIA	APLICACION	
CH 070 BAL	WAGONEER BALANCIN DELANTERO	Para pasador de 9/16 Para resorte de 2"½ Con RB117



REFERENCIA	APLICACION	
CH 071 BAL	KODIAK BALANCIN DELANTERO	Para pasador de 20mm Para resorte de 4" Con RB417



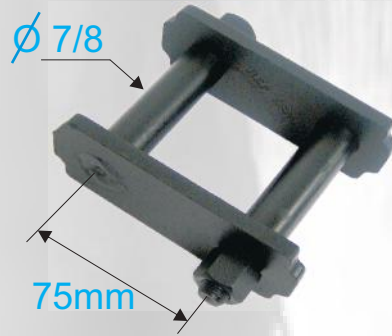
REFERENCIA	APLICACION	
CH 072 BAL CH 073 BAL	NPR CHAPETA BALANCIN DELANTERO NPR CHAPETA BALANCIN TRASERO	





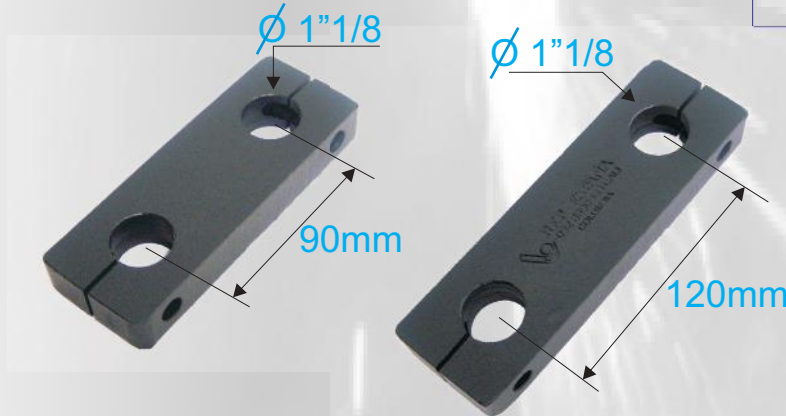
BALANCIN NKR FSR

REFERENCIA	APLICACION
CH 074 BAL	NKR BALANCIN DELANTERO



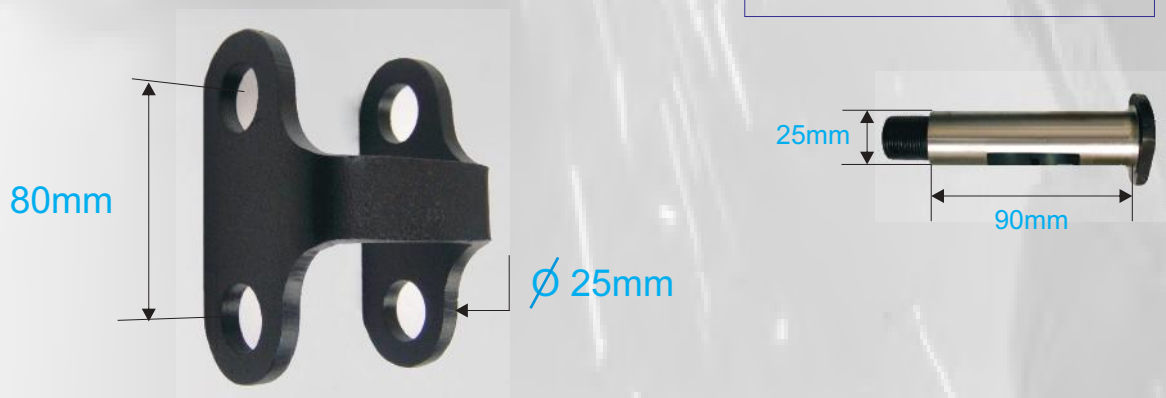
REFERENCIA	APLICACION
CH 507 BAL CH 508 BAL	SUPERBRIGADIER CHAPETA BALANCIN SUPERBRIGADIER CHAPETA BALANCIN LARGA

Para pasador de 1"1/8
Para resorte de 4"



REFERENCIA	APLICACION
CH 581 BAL	FSR FRR BALANCIN DELANTERO

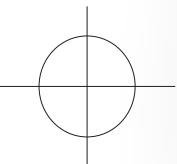
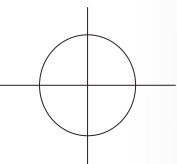
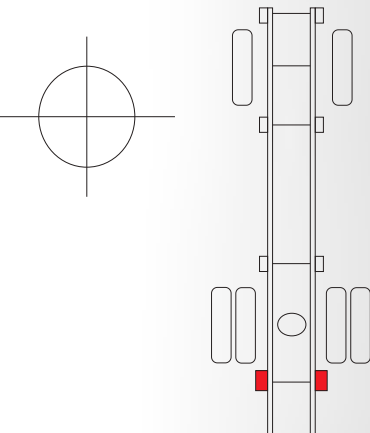
Para pasador de 25mm
Para resorte de 70mm





REFERENCIA	APLICACION
CH 839 BAL	LV 150 BALANCIN TRASERO

Para pasador de 1"1/4
Para resorte 4"
Con RNK





REPUESTOS ESPAÑA

Soportería en Lamina para Automotores

REFERENCIA

APLICACION